



Thermex Rigel ErP
Premix Yoğuşmalı Kombi

Montaj ve Kullanma Kılavuzu

Kullanmadan önce
dikkatlice okuyun.

İÇİNDEKİLER

	SAYFA
1- GİRİŞ	3
2- KULLANICI UYARILARI 2-1 Elektrik Güvenliği 2-2 Gaz Güvenliği 2-3 Ürün Güvenliği 2-4 Kullanım Amacı 2-5 Çocuk Güvenliği 2-6 AEEE Yönetmeliğine Uyum ve Atık Ürünün Elden Çıkarılması 2-7 Ambalaj Bilgisi	3
3- GARANTİ DIŞI KALMA DURUMLARI	4
4- KOMBİNİN ÇALIŞTIRILMASI	4
5- KOMBİNİN GÜNLÜK KULLANIMI	5
6- KOMBİYE SU DOLDURMA	5
7- KOMBİNİN KAPATILMASI	6
8- KOMBİNİN BAKIMI	6
9- MONTAJ TALİMATLARI	6
10- KOMBİ BOYUTLARI	6
11- BACA BAĞLANTISI	7
12- ELEKTRİK BAĞLANTISI	7
13- ARIZA KODLARI	8
14- TEKNİK ÖZELLİKLER	9

1 GİRİŞ

THERMEX Rigel Erp PM 24 kW - 27,99 kW - 35 kW yoğuşmalı kombiler doğalgaz yakıtı kullanarak, sıcak kullanım suyu ve ısınma ihtiyacına göre hizmet etmesi için tasarlanarak üretilmiştir. Cihazlar doğalgaz yakıtı ile kullanım için uygundur.

Montaj ve kullanma kılavuzu kitapçığında, kombilerin emniyetli, verimli kullanımları için gerekli bilgileri bulunmaktadır. Bu kitapçıkta; Cihazın teknik bilgileri, montajı ve bağlantı bilgileri ile bakım ve muhtemel arızaların tespit bilgileri ve açıklamalarına yer verilmiştir.

Bu kitapçığı okumadan lütfen cihazınızı kullanmayınız ve gerekli olması durumu için saklayınız.

2 KULLANICI UYARILARI

- Kombinin montajı ve bağlantıları mutlaka kılavuzda belirtildiği gibi, TSE ve yetkili gaz kuruluşları tarafından belirtilen şartlara uygun olarak yetkili bir kişi tarafından yapılmalıdır.
- Baca bağlantısının kapalı ortama açılmadığını ve birden fazla cihazın bağlanması için kullanılan özel baca dışında başka bir cihaz ile bağlantılı olmadığını, baca başlığının tıkalı olmadığını mutlaka kontrol edin.
- Kombinin uygun gaz ile kullanılacağından emin olun.
- Bağlantı yapılan tesisat ve borularının montajdan önce temizliğinden emin olunmalıdır. Aksi takdirde tesisatın içindeki pislik ve partiküllerden, kaynaklanan arızalar garanti kapsamında dışındadır.
- Kombinin ilk çalıştırması mutlaka yetkili servis tarafından yapılmalıdır. Cihazın elektrik, su ve gaz bağlantılarının eksiksiz olarak yapıldığından emin olun.
- Cihazın dış yüzey temizliği, herhangi bir kimyasal ya da deterjan kullanmadan nemli bir bezle yapılmalıdır.
- Cihazı uzun yıllar verimli olarak kullanmak için her yıl düzenli olarak yetkili servise yıllık bakımını yaptırınız.
- Kurulum ve tamir işlemlerini her zaman Yetkili Servise yaptırın. Yetkili olmayan kişiler tarafından yapılan işlemler nedeniyle doğabilecek zararlardan üretici firma sorumlu tutulamaz.

2-1 Elektrik güvenliği

- Ürün arızalı ise yetkili servis tarafından onarılmadan çalıştırılmamalıdır! Elektrik çarpması tehlikesi vardır!

- Ürün TSE standartlarına uygun olarak topraklanmalıdır. Topraklama tesisatını ehliyetli bir elektrikçiye yaptırın. Elektrik bağlantısı için TSE'li 3x1.5 mm² kesitli NYAF kablo kullanın.
- Ürününüzü 220 - 230 V monofaze - topraklamalı güç beslemesine bağlayın. Ürününüz standartlara uygun olarak min. 195 V ve max. 255 V arasında normal olarak fonksiyonlarını yerine getirebilecek şekilde tasarlanmıştır. Eğer bulunduğunuz yerdeki elektrik şebekesinde bu aralık (195 V – 255 V) sağlanamıyorsa; voltaj regülatörü kullanmanız tavsiye edilir.
- Ürünü tamamen kapatmak için elektrik beslemesinin kapatılması gerekmektedir. Kombi KAPALI (OFF) konumunda iken ekranda "OFF" sembolü görüntülenir. Ürünün elektrik devresinde akım vardır ve donma koruması devrededir.
- Kurulum, bakım, temizlik ve tamir işlemleri sırasında ürünün elektrik bağlantısını mutlaka kesin.
- Eğer bağlantı kablosu hasarlıysa tehlikeyi engellemek amacıyla üretici, satış sonrası servis veya benzer derecede yetkin, sertifikalı bir kişi (tercihen elektrik teknisyeni) ya da ithalatçı firmanın tarif edeceği bir kişi tarafından kablo değiştirilmelidir.

2-2 Gaz güvenliği

- Ürünün tesisatı için mutlaka doğalgaz tesisat projesi hazırlatıp onaylatın.
- Ürünün, gaz tesisatı ile sağlanan gaz ile kullanılacak şekilde ayarlandığına dikkat edin. Kutu ve cihaz üzerindeki etiketleri kontrol edin.

2-3 Ürün güvenliği

- Ürün, bağlantı elemanları ürünün ağırlığını kaldıracak şekilde kuvvetli ve sağlam durumda duvara bağlanmalıdır.
- Ürünün parçaları yalnızca yetkili servis tarafından sökülmelidir. Ürün üzerinde mühürlü bulunan parça ve elemanlara kesinlikle müdahale edilmemelidir.
- Ürünün ilk çalıştırma işlemini mutlaka Yetkili Servise yaptırın.
- Ürün, yağmur, kar gibi dış etkenlerden etkilenilecek ortamlara monte edilmemelidir.
- Kombi soğuk iken manometreden okunan basınç değerinin 0,7 – 1,5 bar aralığında olduğunu düzenli olarak kontrol edin.
- Yüksek basınç durumunda, boşaltma musluğunu açarak basıncın istenilen basınç aralığı değerine getirilmesini sağlayın.
- Düşük basınç durumunda, doldurma musluğunu açarak basıncın yükselmesini sağlayın. Hava yapmaması için, doldurma musluğunu çok yavaş açın.

- h. Basınç düşmesi sık tekrarlanıyorsa yetkili servise başvurun.
- i. Bütün sistem suyunu değiştirmek, kombi içerisinde ve ısıtma elemanlarında zararlı kireç tortularının oluşmasına yol açacağından, su boşaltmalarından kaçının.
- j. Ürünü harici, fiziki veya kimyevi etkenlerden koruyun. Tesisata (Antifriz, porçöz vb.) katkı maddeleri katmayınız. (Cihazın zarar görmesi garanti kapsamı dışında kalır.)

2-4 Kullanım amacı

- a. Bu ürün, atmosferik basınçta kaynama sıcaklığının altında su ısıtmak üzere tasarlanmıştır. Performansına ve çıkış gücüne uygun bir merkezi ısıtma tesisatı ve kullanım suyu sistemine bağlanmalıdır.
- b. Üretici, hatalı kullanım veya taşıma nedeniyle oluşan herhangi bir zarardan dolayı sorumluluk kabul etmez.
- c. Satın almış olduğunuz ürünün kullanım ömrü 15 yıldır. Bu, ürünün tanımlandığı şekilde çalışabilmesi için gerekli yedek parçaları bulundurma süresidir.

2-5 Çocuk güvenliği

- a. Ambalaj malzemeleri çocuklar için tehlikelidir. Ambalaj malzemelerini çocukların ulaşamayacağı bir yerde saklayın.
- b. Elektrikli ürünler çocuklar için tehlikelidir. Ürün çalışırken çocukları üründen uzak tutun. Ürünle oynamalarına izin vermeyin.

2-6 AEEE Yönetmeliğine Uyum ve Atık Ürünün El- den Çıkarılması



Bu ürün, T.C. Çevre ve Şehircilik Bakanlığı tarafından yayımlanan "Atık Elektrikli ve Elektronik Eşyaların Kontrolü Yönetmeliği"nde belirtilen zararlı ve yasaklı maddeleri içermez. AEEE Yönetmeliğine uygundur. Bu ürün, geri dönüşümlü ve tekrar kullanılabilir nitelikteki yüksek kaliteli parça ve malzemelerden üretilmiştir. Bu nedenle, ürünü, hizmet ömrünün sonunda evsel veya diğer atıklarla birlikte atmayın. Elektrikli ve elektronik cihazların geri dönüşümü için bir toplama noktasına götürün. Bu toplama noktalarını bölgenizdeki yerel yönetime sorun. Kullanılmış ürünleri geri kazanıma vererek çevrenin ve doğal kaynakların korunmasına yardımcı olun.

2-7 Ambalaj bilgisi



Ürünün ambalajı, Ulusal Mevzuatımız gereği geri dönüştürülebilir malzemelerden üretilmiştir. Ambalaj atığını evsel veya diğer atıklarla birlikte atmayın, yerel otoritenin belirttiği ambalaj toplama noktalarına atın.

3 GARANTİ DIŞI KALMA DURUMU

Thermex tarafından verilen garanti, cihazın normalin dışında kullanılmasından doğacak arızaları ve aşağıdaki durumları kapsamamaktadır.

- a. İlk çalıştırması Thermex yetkili servisleri tarafından yapılmamış cihazlardaki arızalar,
- b. Cihazın kullanma kılavuzunda yer alan şartlara aykırı montaj ve kullanımından kaynaklanan arızalar,
- c. Hatalı tip seçiminden kaynaklanan arızalar,
- d. Yetkili servis dışında cihaza müdahale edilmesinden kaynaklanan hasar ve arızalar,
- e. Cihazın tesliminden sonra meydana gelen fiziksel hasarlar,
- f. Yangın ve yıldırım düşmesinden kaynaklanan hasarlar,
- g. Düşük ya da yüksek voltaj gelmesi ya da topraklamanın yapılmamasından kaynaklanan arızalar,
- h. Tarif edilen periyodik bakım işlemlerinin zamanında yetkili servislerimize yaptırılmamasından kaynaklanan arızalar,
- i. Cihaz ile birlikte kullanılan diğer aksesuar ve ürünlerden kaynaklanan arızalar,
- j. Donma sonucu oluşan hasarlar,
- k. Sicil etiketi ve garanti belgesinin tahrif edilmesi,
- l. Cihaz kullanım kılavuzunda belirtilen su şartları dışında çalıştırılmasından kaynaklanan arızalar, Yukarıda belirtilen arıza ve hasarların giderilmesi garanti dışında olup, ücret karşılığında yapılır.

4 KOMBİNİN ÇALIŞTIRILMASI

Cihazın elektrik, su ve gaz bağlantılarının yapıldığından ve gerekli besleme enerjilerinin açık olduğundan emin olunuz.

- a. Enerji bağlantısını açınız.
- b. Gaz vanasını açık konuma getiriniz.
- c. Kalorifer Isı ayar düğmesi hem "off" kapatma hem de yaz/kış konum düğmesidir. Bu düğme off konumunda cihaz kapalıdır. Bu düğme Güneş Konumunda cihaz sadece sıcak su ihtiyacı karşılaması sağlar. Kalorifer ısı ayarı yükseltiği zaman kış konumunda kalorifer ısıtması sağlar.

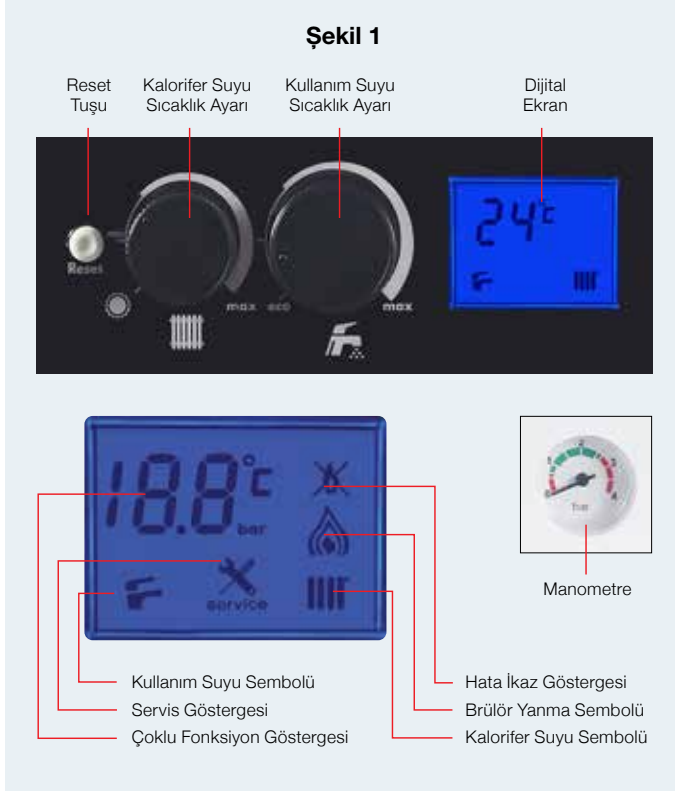
Şekil.1

UYARI: Yaz konumunda cihaz kullanım suyu açılmadığı müddetçe devreye girmez.

- d. Isı ayar butonları ile istediğiniz sıcaklık derecesine ayarlayarak cihazın yanmasını sağlayınız. (Sıcaklık düğmesi kullanıldığında ekranda sıcaklık ayarı

yanıp söner. 1°C adımlar halinde görünür. İstenilen sıcaklığı ayarladığınızda 5 sn. sonra (Led) önceki ekran durumuna döner.

UYARI: Cihaz ilk defa çalıştırılacağında, gaz borusunun içindeki hava atılana kadar cihaz birkaç defa ateşleme hatası vererek arızaya geçebilir. Bu durumda butonuna 2 saniye süresince basılı tutarak cihazı yeniden başlatınız.



5 KOMBİNİN GÜNLÜK KULLANIMI

Yaz / Kış / Sadece Isıtma kullanım modu seçimi;

Cihazın kalorifer ısıtma özelliğini kullanmaya gerek duyulmadığı zamanlarda cihaz yalnızca kullanım suyu ısıtmasını çalıştırmak üzere yaz konumuna alınabilir. Bu ayarı yapmak için kalorifer ısı ayar düğmesinden güneş simgesine getirmeniz gerekmektedir.

UYARI: Cihaz kapalı konumda pompa blokaj emniyeti, donma koruması ve üç yollu vana motoru koruması aktiftir.

a. Cihaz yaz konumuna alındığı zaman ekranda (☀️) işareti bulunur. Bu seçim için; kalorifer ısı ayar düğmesi güneş simgesine getirilerek yapılabilir. Kullanım suyu ayarı için (🚰) düğmesinden istediğiniz sıcaklık ayarına getirmeniz yeterlidir.

Yaz konumunda pompa blokaj emniyeti ve donma koruması aktiftir.

b. Cihaz kış konumuna alındığı zaman ekranda (❄️) ve (🔥) işareti bulunur. Bu seçim için; kalorifer ayar düğmesini minimum ayara getirmek yeterlidir.

Kalorifer sıcaklığı ayarı için (❄️) kalorifer ayar düğmesini çevirerek istediğiniz sıcaklık derecesini ayarlayınız.

Kullanım suyu ayarı için (🚰) kullanım suyu ayar düğmesini çevirerek istediğiniz sıcaklık derecesini ayarlayınız.

Kış konumunda pompa blokaj emniyeti ve donma koruması aktiftir.

c. Cihaz Sadece ısıtma konumuna alındığı zaman ekranda (🔥) işareti bulunur. Sadece ısıtma konumunda pompa blokaj emniyeti ve donma koruması aktiftir.

UYARI: Cihaz ihtiyaç halinde çalışmaya başladığında (brülör ateşleme yaptığında) yanma süresince ekranda (🔥) işareti görünür.

6 KOMBİYE SU DOLDURMA

Su beslemesi cihazın alt tarafında bulunan **Şekil.3** de gösterilen doldurma vanasından yapılır. Cihaz soğuk iken su seviyesi cihazın ön tarafında bulunan manometrede (**Şekil.2**) 1 – 1,5 bar aralığında olacak şekilde doldurulmalıdır. Cihazın su basıncı kritik seviyeye düştüğünde cihaz otomatik olarak durur. (0-0,3)



7 KOMBİNİN KAPATILMASI

Cihazı kapatma için kalorifer ayar düğmesi "off" konumuna getirilmelidir. Cihaz off konumuna getirildiğinde pompa blokaj emniyeti ve donma koruması aktiftir. Cihazda elektrik akımı vardır. Elektrik akımının kesilmesi için ana sigortadan elektrik kesilmelidir.

UYARI: Donma korumasının aktif olması için cihazın elektrik bağlantısı ve gaz bağlantısı kesilmemelidir. Madde.4'deki şartlara dikkat edilmelidir. Cihaz içindeki su 7 derecenin altına düştüğü zaman devreye girer ve 10 dereceye kadar ısıtır.

8 KOMBİNİN BAKIMI

Cihazınızı uzun süre sorunsuz, verimli kullanmak ve garanti şartlarının devam etmesi için her yıl yetkili servis tarafından yıllık bakımını yaptırın.

Cihazınızın dış yüzeyini kesinlikle deterjan ya da kimyasal maddeler ile temizlemeyiniz.

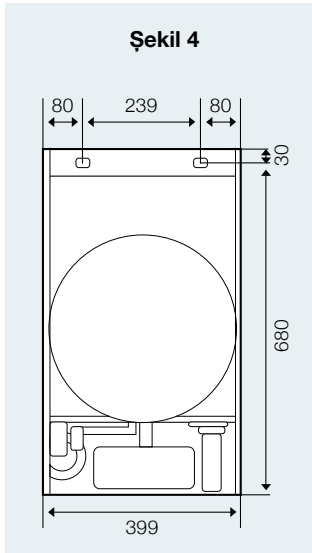
Cihaz bağlantısından önce tesisatınızı kontrol ederek, yabancı partiküllerin tesisat içerisinde bulunmasına dikkat ediniz.

Kombiler için Bilim Sanayi ve Ticaret Bakanlığı tarafından tespit edilmiş ve ilan edilen kullanım ömrü 15 yıldır. Bu süre içinde ilgili yasa gereği üretici firmalar cihazın yedek parçalarını bulundurmaya taahhüt eder.

9 MONTAJ TALİMATLARI

Kombi ambalaj içeriği;

Kombi, destek straforları, montaj askı ekipmanları, kullanma kılavuzu, garanti belgesi ve servis kitapçığından oluşmaktadır.



Cihazın monte edileceği yerler için TSE ve yetkili gaz kuruluşları tarafından belirlenen şartlar kontrol edilerek seçilmelidir. Montaj askı ekipmanları kombinin ağırlığını taşıyacak şekilde duvara sağlam bir şekilde monte edilmelidir. Cihaz askı ekipmanlarına teraziye olacak şekilde monte edilmelidir. **Şekil.4**

Yoğuşma suyu gideri aşağı doğru devam eden 2 derece eğimle yapılmalı ve

pis su giderine bağlanmalıdır. Gider hortumu donmaya karşı izole edilmelidir.

Su bağlantıları için kombi girişlerine mutlaka filtre ve küresel vana takılmalıdır. **Şekil.5**

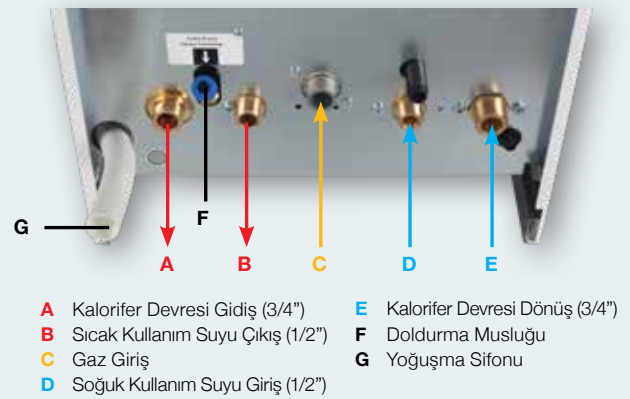
Şebeke girişi 6 bar basınç sınırının üzerinde olmalıdır. Daha yüksek şebeke basıncı olan durumlarda basınç düşürücü takılmalıdır.

Cihazın çalıştırılacağı gaz tesisatı ile cihazın uygunluğu kontrol edilmelidir.

Kombi, açık balkona montaj yapılmış ise, kabin içine yerleştirilmeli, kabin sökülebilir.

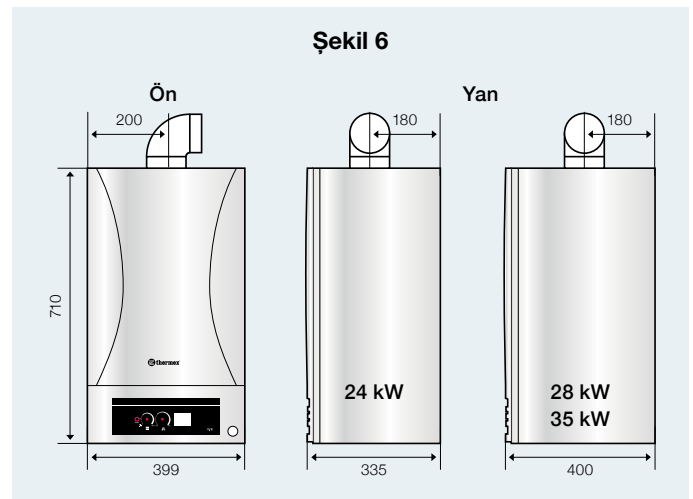
Kombi, kabin içinde ise, kombi montajı min. 5 cm yanlardan, 50 cm alttan, min 3. cm önden boşluk bırakılmalıdır.

Şekil 5



10 KOMBİ BOYUTLARI

Kombi boyutları **Şekil.6'**daki gibidir.



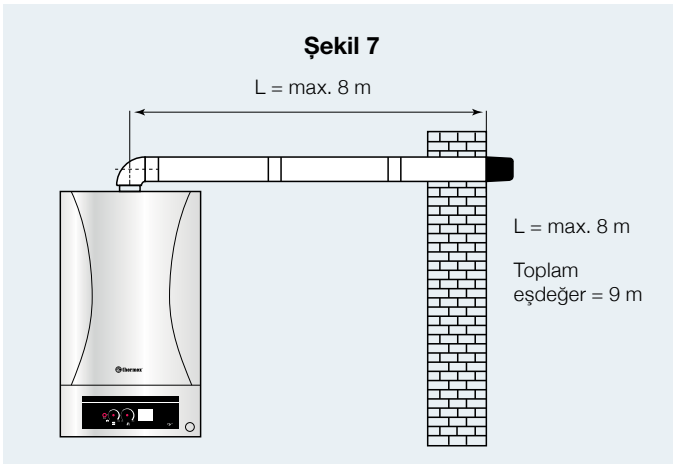
11 BACA BAĞLANTISI

Cihaz da mutlaka üretici tarafından sağlanan aksesuarlar kullanılmalıdır. Cihazın monte edileceği yer seçiminde baca bağlantısının durumuna dikkat edilmelidir. Baca bağlantısı için TSE ve yetkili gaz kuruluşlarınca belirlenen şartlara uyulmalıdır. Baca bağlantısı aşağıdaki yerlere;

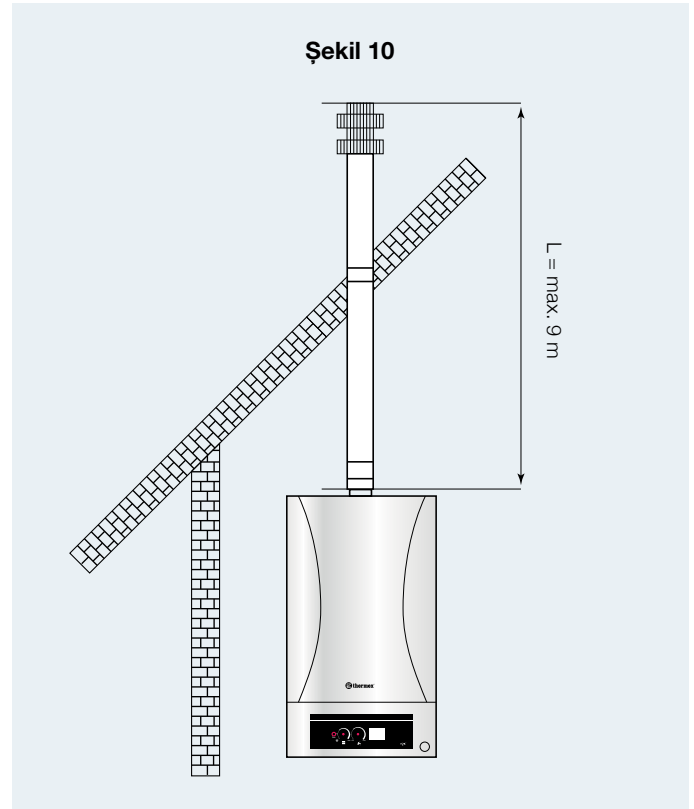
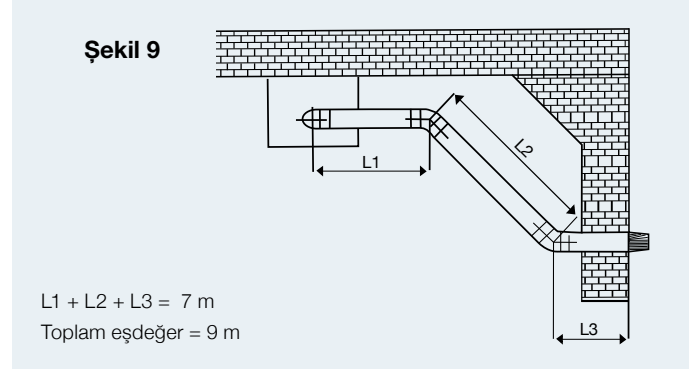
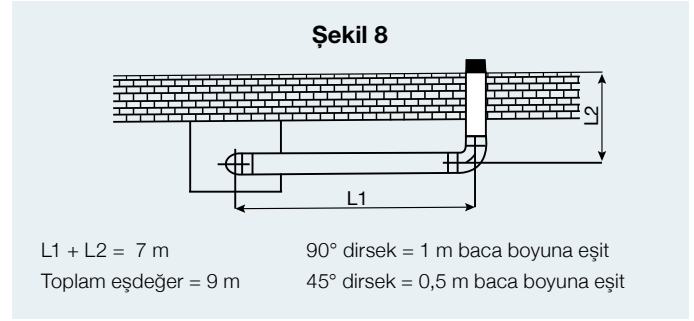
- Binaların merdiven boşluklarına
- Bina koridorlarına,
- Aydınlıklara,
- Baca duvarı üzerine,
- Balkonlara,
- Asansör boşluklarına yapılamamalıdır.

Baca bağlantısında aşağıdaki hususlara dikkat edilmelidir.

- Bacanın bağlandığı yüzeyin dışına taşan çatı ve kaplamalara üstten 1,5 mt. Uzak olarak bağlanmalıdır.
- Yerden en az 0,3 mt. Yüksekliğe ve çarpma tehlikesi bulunan yerlerde tel kafesi içerisinde olmalıdır.
- Baca duvarın dışına çıkarıldığında duvardan en az 50 mm dışarıda durmalıdır.
- Yatay olarak bağlanan baca bağlantıları yukarı doğru %3 eğimle monte edilmelidir.
- Cihazın çatı katlarına monte edilmesi durumunda, baca çatı üzerinden en az 40 cm yüksekte olmalıdır. Bu durumlarda yanmaya dayanıklı malzeme ile izole edilmelidir.
- Cihazın maksimum baca boyu 9 m.'dir. Maksimum baca boyu her 90°'lik dirsek için 1 m. her 45°'lik dirsek için 0,5 m. kısalmaktadır.
- Dikey baca uygulamalarında çatı sızdırmazlığı tam olarak sağlanmalıdır. Sızdırmazlığın sağlanmadığı durumlarda cihazda meydana gelecek olası arızalar garanti kapsamı dışında kalır.



Ek dirsek kullanımında,
 90° → 1 m
 45° → 0,5 m → toplam eşdeğer uzunluk düşer.



12 ELEKTRİK BAĞLANTISI

Cihaz mutlaka topraklama hattı olan enerji kaynağına bağlanmalıdır.

Cihaz 220 ~ 230 V monofaze topraklamalı elektrik hattına, (3-10 A) V-Otomat sigorta ile bağlanmalıdır.

13 ARIZA KODLARI

Cihaz bazı arıza ve uyarıları LCD ekran üzerinden kullanıcıya belirtmektedir. **Şekil.11** Bu durumda belirtilen işlemin yapılması ile arıza uyarısı giderilemiyorsa en yakın yetkili servisi çağırarak cihaz ile ilgili arıza giderilmelidir.

Şekil 11

Ekrandaki Hata Kodu	Açıklama	Çözüm 1	Çözüm 2
1.A	Dış hava sıcaklığı sensörü arızalı	Cihazı kapatıp açmayı deneyin. (Resetleyiniz)	Yetkili servis isteyin.
2.A	Kalorifer dönüş sensör arızası	Cihazı kapatıp açmayı deneyin. (Resetleyiniz)	Yetkili servis isteyin.
3.A	Yüksek su basıncı	Su basıncı > 2,5 bar algılandığında verilir ve <2 bar olunca kaybolur. Tahliye vanasından su boşaltın (1 - 1,5 bar arası)	Yetkili servis isteyin.
4.A	Dahili parametreler karıştı	Cihazı kapatıp açmayı deneyin. (Resetleyiniz)	Yetkili servis isteyin.
5.A	Düşük su akışı	Eğer kesintisiz en az 15 dakika $\Delta T = CH$ (Merkezi Isıtma) sensörü – RET (Dönüş) sensörü > 26°C ise görülür. $\Delta T < 25^\circ C$ olduğunda kaybolur. Cihazı kapatıp açmayı deneyin.	Yetkili servis isteyin.
6.A	Cihaz voltajı hatalı	Brülörün ateşlenmesinden önce algılanır ve değer standart değere gelene kadar çalışmayı önler. Elektrik şebeke gerilimi ve frekansını doğrulayın.	Elektrikçi'ye elektrik hattını kontrol ettiriniz.
7.A	Çok düşük su akış oranı	$\Delta T = CH$ (Merkezi ısıtma) sensörü – RET (dönüş) sensörü > 35°C ise algılanır. $\Delta T < 25^\circ$ olduğunda kaybolur. Cihazı kapatıp açmayı deneyin.	Yetkili servis isteyin.
8.A	Sensör hatası	Anlamı sensör bağlantılarının yanlış olduğu veya arızalı olduğudur.	Yetkili servis isteyin.
9.A	Fan düşük devir	Bu arıza ön süpürmeden brülörün ateşleme aşamasına geçmesini engeller. Bacayı kontrol ediniz.	Yetkili servis isteyin.
10.A	Fan yüksek devir	Bu arıza ön süpürmeden brülörün ateşleme aşamasına geçmesini engeller.	Yetkili servis isteyin.
11.A	Ana eşanjörde aşırı sıcaklık.	SICAK SU konumunda eğer MI sensörü sıcaklığı >89°C algılanırsa sinyal verir. Sıcaklık <75°C olunca kaybolur. Cihazı kapatıp açmayı deneyin.	Yetkili servis isteyin.
12.A	Su basıncı düşük	Su basıncı <0,5 bar ise algılanır. Su basınç presostatı kapanınca açılırsa (veya su basıncı >0,9 bar olunca) kaybolur.	Cihaza su ekleyiniz (1 - 1,5 bar arası)
13.A	Su basınç sensörü arızalı	Cihazı kapatıp açmayı deneyin. (Resetleyiniz)	Yetkili servis isteyin.
14.A	Ana eşanjör donmuş	MI sensörü sıcaklığı $\leq 2^\circ$ ise algılanır ve MI sensörü >5°C olunca kaybolur.	Yetkili servis isteyin.
16.A	Sıcak su sensörü arızalı (kullanım suyu)	Arıza ortadan kalkana kadar brülör çalışmaz. Cihazı kapatıp açmayı deneyin.	Yetkili servis isteyin.
17.A	MI sensörü arızası (kalorifer suyu)	Arıza ortadan kalkana kadar brülör çalışmaz. Cihazı kapatıp açmayı deneyin.	Yetkili servis isteyin.
1.L	Elektronik kart Eeprom arızası	Cihazı kapatıp açmayı deneyin. (Resetleyiniz)	Yetkili servis isteyin.
2.L	STB Emniyet termostati	Cihazı kapatıp açmayı deneyin. (Resetleyiniz)	Yetkili servis isteyin.
3.L	Alevin kaybolması veya ateşleme arızası	Cihazı kapatıp açmayı deneyin. (Resetleyiniz)	Yetkili servis isteyin.
4.L	Ateşleme başlangıcında alev sinyali algılandı	Cihazı kapatıp açmayı deneyin. (Resetleyiniz)	Yetkili servis isteyin.
5.L	Sahte alev arızası	Brülör OFF duruma geçtikten sonra alev sinyali algılandı. Cihazı kapatıp açmayı deneyin. (Resetleyiniz)	Yetkili servis isteyin.
6.L	Baca termostati.	Tüm talepler engellenir. Cihazı kapatıp açmayı deneyin. (Resetleyiniz)	Yetkili servis isteyin.
7.L	Ateşleme hatası	Brülör kontrol arızası Brülör kontrolü arıza durumuna geçer. Cihazı kapatıp açmayı deneyin. (Resetleyiniz)	Yetkili servis isteyin.

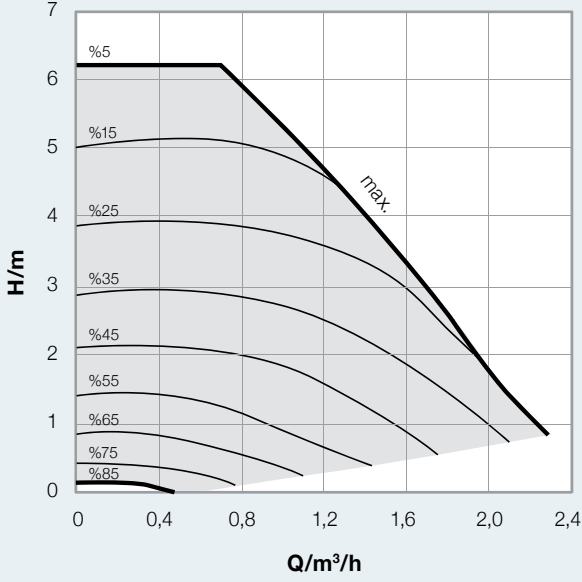
14 TEKNİK ÖZELLİKLER

Şekil 12

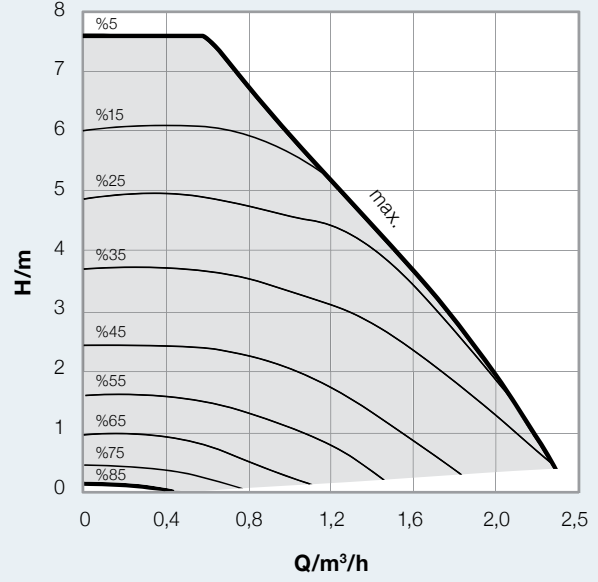
Premix Yoğuşmalı Kombi Modelleri	Birim	Thermex Rigel ErP PM 24	Thermex Rigel ErP PM 28	Thermex Rigel ErP PM 35
Gaz Tipi		G20	G20	G20
Gaz Giriş Basıncı (G20 için)	mbar	20	20	20
Tip		C13, C33	C13, C33	C13, C33
Kategori		I2H (G20=20 mbar)	I2H (G20=20 mbar)	I2H (G20=20 mbar)
Kalorifer Devresi				
Mevsimsel Isıtma Verimlilik Sınıfı (ErP)		A	A	A
Mevsimsel Isıtma Verimliliği (ns)	%	91,9	92,7	93,3
Maximum Nominal CH Güç (50-30°C)	kW	24	27,99	35
Minimum Nominal CH Güç (50-30°C)	kW	5,30	6,28	7,44
Maximum Nominal CH Güç (80-60°C)	kW	21,5	25,1	31,2
Minimum Nominal CH Güç (80-60°C)	kW	4,9	5,7	6,8
Maximum Nominal Giriş Gücü (Qi)	kW	22,6	25,9	32,3
Minimum Nominal Giriş Gücü (Qi)	kW	5,2	6,1	7,2
Kalorifer Devresi Ayar Sıcaklığı	°C	30-80	30-80	30-80
Kalorifer Devresi Max. Basıncı	bar	3	3	3
Kalorifer Devresi Min. Basıncı	bar	0,8	0,8	0,8
NOx Sınıfı		6	6	6
Gaz Tüketimi - Maksimum Yükte	m³/h	2,38	2,74	3,42
Gaz Tüketimi - Minimum Yükte	m³/h	0,57	0,64	0,76
Genleşme Tankı Kapasitesi	Litre	8	8	8
Genleşme Tankı Ön Basıncı	bar	1	1	1
Kullanım Suyu Devresi				
Mevsimsel Sıcak Su Verimlilik Sınıfı		A	A	A
Sıcak Kullanım Suyu Profili		XL	XL	XL
Sıcak Kullanım Suyu Verimliliği	%	91,8	91,0	90,1
Kullanım Suyu Max. Güç	kW	21,5	27,5	32,2
Kullanım Suyu Min. Güç	kW	4,9	5,7	6,8
Kullanım Suyu Debisi (ΔT = 30°C) - Maksimum	l/dk.	10,3	13,2	15,4
Kullanım Suyu Debisi (ΔT = 25°C) - Maksimum	l/dk.	12,3	15,8	18,4
Kullanım Suyu Devresi Ayar Sıcaklığı	°C	30-60	30-60	30-60
Maksimum Çalışma Basıncı	bar	9	9	9
Min. Çalışma Basıncı	bar	0,3	0,3	0,3
Su Isıtma için Yıllık Elektrik Enerji Tüketimi	GJ	16,4	16,5	16,7
Elektriksel Özellikler				
Elektrik Beslemesi	VAC	230	230	230
Frekans	Hz	50	50	50
Elektrik Yükü	W	135	135	135
Elektriksel Koruma Sınıfı	-	IP X4D	IP X4D	IP X4D
Tesisat Bağlantıları				
Gaz Bağlantısı	inç	3/4	3/4	3/4
Kalorifer Devresi Gidiş/Dönüş	inç	3/4	3/4	3/4
Kullanım Suyu Giriş/Çıkış	inç	1/2	1/2	1/2
Genel Özellikler				
Ses Gücü	dB(A)	51	52	52
Baca Çapı - Ø	mm	60/100	60/100	60/100
Boyutlar (Yükseklik x Genişlik x Derinlik), (Ambalajsız)	mm	710 x 399 x 335	710 x 399 x 400	710 x 399 x 400
Boyutlar (Yükseklik x Genişlik x Derinlik), (Ambalajlı)	mm	760 x 430 x 392	760 x 430 x 460	760 x 430 x 460
Ağırlık (Ambalajsız, Net)	kg	33,4	36,4	37,6
Ağırlık (Ambalajlı)	kg	35,4	39	40,2

Pompa Çalışma Alanları

Thermex Rigel ErP PM (24-28 kW)



Thermex Rigel ErP PM (35 kW)



Değerli Müşterimiz,

Thermex ürününü tercih ettiğiniz için
teşekkür ederiz.



ÇAĞRI
MERKEZİ **0850 775 05 15**

www.thermex.com.tr

GARANTİ KOŞULLARI

1. Garanti süresi, ürünün satış tarihi itibarı ile başlamakta olup, 2 yıldır.
2. Garanti süresi boyunca, cihazın kullanım kılavuzunda gösterildiği şekilde kullanılması Thermex'in yetkilendirdiği servis elemanları dışındaki şahıslar tarafından bakım, onarım veya başka bir nedenle müdahale edilmemiş olması ve ilk çalıştırmanın Thermex Yetkili Servisleri tarafından yapılması şartı ile, cihazın garanti kapsamındadır.
3. Cihazın garanti süresi içinde arızalanması durumunda, tamirde geçen süre garanti kapsamına eklenir. Cihazın tamir süresi en fazla 30 iş günüdür. Bu süre, cihazın yetkili servise, yetkili servisin olmaması durumunda, cihazın satıcısı, bayi, veya ithalatçısından birine bildirim tarihinden itibaren başlar.
4. Arızanın giderilmesi konusunda uygulanacak teknik yöntemlerin tespiti ile değiştirilecek parçaların saptanması tamamen Thermex'e aittir. Arızanın giderilmesi bulunduğu yerde veya servise atölyesinde yapılabilir. Tüketicinin bunu onaylaması şarttır.
5. Tüketicinin onarım hakkını kullanmasına rağmen cihazın;
 - a. Tüketicie teslim edildiği tarihten itibaren garanti süresi içinde kalmak şartıyla, bir yıl içerisinde, aynı arızadan ikiden fazla tekrarlanması, farklı arızaların dörtten fazla meydana gelmesi veya belirlenen garanti süresi içerisinde farklı arızaların toplamının altıdan fazla olması unsurlarının yanı sıra, bu arızaların üründen yararlanamamayı süreli kılması,
 - b. Tamiri için gereken azami sürenin aşılması,
 - c. Thermex servislerinin, servislerinin olmaması durumunda sırasıyla, satıcı bayi, acentası, temsilciliği, ithalatçısı yada üreticisinden birisinin düzenleyeceği raporla arızanın tamirinin mümkün bulunmadığının belirlenmesi durumlarında, tüketici malın ücretsiz değiştirilmesini, bedel iadesi veya ayıp oranında bedel indirimi talep edebilir. Garanti uygulaması sırasında değiştirilen ürünün garanti süresi, satın alınan cihazın geri kalan garanti süresi ile sınırlıdır.
6. Cihazın kullanma, montaj ve bakım kılavuzunda yer alan hususlara aykırı kullanımasından kaynaklanan arızalar garanti kapsamı dışındadır.

GARANTİ İLE İLGİLİ OLARAK MÜŞTERİNİN DİKKAT ETMESİ GEREKLİ HUSUSLAR

Aşağıda belirtilen hususlar garanti kapsamı dışındadır;

1. İlk çalıştırma ve devreye almanın Thermex yetkili servisleri tarafından yapılmamış cihazlarda oluşan hasar ve arızalar,
2. Cihazın kullanma kılavuzunda yer alan hususlara aykırı ve amaç dışı kullanımasından meydana gelen hasar ve arızalar,
3. Tüketicinin yapmış olduğu hatalı tip/model kapasite seçiminden kaynaklanan hasar ve arızalar,
4. Hatalı elektrik tesisatı, topraklama hatsız elektrik tesisatından dolayı oluşan hasar ve arızalar,
5. Voltaj düşüklüğü veya fazlalığı, topraksız priz kullanılması, hatalı elektrik tesisatından meydana hasar ve arızalar,
6. Hatalı yakıt kullanılması ve yakıt özelliklerinden doğan hasar ve arızalar,
7. Cihazın kullanma kılavuzunda belirtilen su değerlerinin ve koşullarının dışında, su ile kullanılmasından kaynaklı hasar ve arızalar,
8. Cihazın donma koruma sisteminin aktif olabilmesi için, doğalgazın ve açık olması (cihaza gelen elektriğin açık olması) gerekmektedir. Cihazın ve doğalgazın kapalı olması sonucu, cihazda meydana hasar ve arızalar,
9. Cihazın tesliminden sonra nakliye, boşaltma, yükleme, depolama, fiziki (çarpma, çizilme kırılma) ve kimyevi etkilere maruz kalmasından meydana gelen hasar ve arızalar,
10. Periyodik bakım ve temizlik işlemleri,
11. Tarif edilen periyodik bakım işlemlerinin zamanında yapılmamasından kaynaklı hasar ve arızalar,
12. Garanti konusu cihazla birlikte bir sistem içinde kullanılacak başka ürün ve aksesuarlardan dolayı cihazda veya kullanım alanında meydana gelebilecek hasar ve arızalar, cihazınızın ilk devreye alınması sırasında, yetkili Thermex servisi tarafından verilen servis belgesini ve cihaz faturasının bir kopyasını, garanti belgesi ile beraber saklayınız. Garanti, garanti belgesi üzerinde belirtilen süre içinde ve yalnızca üründen meydana gelecek arızalar için geçerlidir. Bunun dışında herhangi bir isim altında hak ve tazminat talep edilemez.

GARANTİ

ÜRETİCİ



THERMEX İKLİMLENDİRME VE ISITMA SİSTEMLERİ SAN. LTD. ŞTİ.
Pancar Organize San. Bölgesi 7. Cad. No: 17/2 PANCAR - TORBALI / İZMİR

www.thermex.com.tr

YETKİLİ TEKNİK SERVİS

Ünvanı :

Adresi :

Telefon:

İlk Çalıştırma Tarihi:/...../..... Tarih / Kaşe / İmza

* Yetkili Thermex Servisi tarafından doldurulacaktır.

BELGESİ

Belge No :

Belge Onay Tarihi :/...../.....

YETKİLİ SATICI VE ÜRÜN

Ünvanı :

Adresi :

Telefon/Faks :

Fatura Numarası :

Fatura Tarihi:/...../.....

Ürün Cinsi: **Yoğuşmalı Kombi**

Ürünün Markası: **THERMEX**

Ürünün Modeli: Barkod veya Seri Numarası

Teslim Tarihi ve Yeri:/...../..... -

Azami Tamir Süresi: **30 İş Günü**

Garanti Süresi: **(.....) Yıl**

* Yetkili Thermex Servisi tarafından doldurulacaktır.