

BOILEX

AQUARIUS

HM 24 - HM 28

HERMETİK

KONVANSİYONEL

KOMBİ



KOMBİ MONTAJ VE KULLANMA KILAVUZU

Kullanmadan önce dikkatlice okuyunuz.

İÇİNDEKİLER

1	1.GİRİŞ
1	2.KULLANICI İÇİN UYARILAR
1	3.GARANTİ DIŐI KALMA DURUMU
2	4.KOMBİNİN ÇALIŐTIRILMASI
3	5.KOMBİNİN GÜNLÜK KULLANIMI
3	6.KOMBİNİN (TESİSATIN) DOLDURULMASI
4	7.KOMBİNİN KAPATILMASI
4	8.KOMBİNİN BAKIMI
5	9.MONTAJ TALİMATLARI
7	10.KOMBİNİN ÖLÇÜLERİ
7	11.BACA BAĞLANTISI
9	12.ELEKTRİK BAĞLANTISI
9	13.ELEKTRİK DEVRE ŐEMASI VE ODA TERMOSTATI
10	14.ARIZA KODLARI
11	15.TEKNİK BİLGİLER

1. GİRİŞ

BOILEX Aquarius HM 24 - HM 28 hermetik konvansiyonel kombi doğalgaz yakıtı kullanarak, sıcak kullanım suyu ve ısınma ihtiyacına göre hizmet etmesi için tasarlanarak üretilmiştir. Cihazlar doğalgaz yakıt ile kullanım için uygundur.

Bu montaj ve kullanma kılavuzunda, kombinin emniyetli, verimli kullanımları için ayrıntılı bilgiler bulunmaktadır. İlave olarak bu kılavuzcihazın teknik bilgilerini, montajı ve bağlantı bilgilerini, bakım ve muhtemel arızaların tespit bilgilerini ve açıklamaları içermektedir.

Bu kılavuzu okumadan lütfen cihazınızı kullanmayınız ve ileride başvurmak için saklayınız.

2. KULLANICI İÇİN UYARILAR

- a. Kombinin montajı ve bağlantıları yürürlükteki yasal yönetmeliklere, yerel gaz şirketinin şartnamelerine ve imalatçı tarafından bu kılavuzda belirtilen talimatlara uygun olarak yapılmalıdır.
- b. Baca bağlantısının kapalı ortama açılmadığını ve birden fazla cihazın bağlanması için kullanılan özel baca dışında başka bir cihaz ile bağlantılı olmadığını, baca başlığının tıkalı olmadığını mutlaka kontrol edin.
- c. Gelen gazın cihazın bilgi etiketinde belirtilen gaz tipine, basıncına ve kombinin kapasitesine uygun olduğunu kontrol edin.
- d. Bağlantı yapılan tesisat ve sıcak su dağıtım borularının montaj ve kombiye bağlanmadan önce temizlenmesini sağlayın. İmalatçı boruların içinde kalan kir ve parçacıkların sebep olacağı zararlardan sorumlu değildir ve bu cins arıza ve zararlar garanti kapsamı dışındadır.
- e. Kombinin ilk çalıştırması mutlaka yetkili personel/Boilex yetkili servisi tarafından yapılmalıdır. Kombiye elektrik, su ve gaz bağlantılarının yerel yönetmeliklere ve bu kılavuzdaki talimatlara uygun olarak yapıldığından emin olun.
- f. Cihazın dış yüzey temizliği, herhangi bir kimyasal ya da deterjan kullanmadan nemli bir bezle yapılmalıdır.
- g. Cihaz çocukların kullanımı için tasarlanmamıştır montaj edilmesinde çocukların erişmesi zorlaştırılmalıdır.
- h. Cihazı uzun yıllar verimli olarak kullanmak için her yıl düzenli olarak Boilex yetkili servisine yıllık bakımını yaptırınız.

3. GARANTİ DIŞI KALMA DURUMU

BOILEX tarafından verilen garanti, cihazın bu kılavuzda belirtilenlerin dışında kullanılmasından doğacak arızaları ve aşağıdaki durumları kapsamamaktadır:

- a. İlk çalıştırması BOILEX yetkili servisleri tarafından yapılmamış cihazlardaki arızalar

- b. Cihazın kullanma kılavuzunda yer alan şartlara aykırı montajı ve hatalı kullanımından kaynaklanan arızalar,
 - c. Cihaz için hatalı montaj yeri seçiminden kaynaklanan arızalar,
 - d. Amaçlanan kullanım için hatalı tip seçiminden kaynaklanan arızalar,
 - e. Yetkili servis dışında cihaza müdahale edilmesinden kaynaklanan hasar ve arızalar
 - f. Cihazın tesliminden sonra meydana gelen fiziksel hasarlar,
 - g. Doğal afetler, yangın ve yıldırım düşmesinden kaynaklanan hasarlar,
 - h. Cihazın bilgi etiketinde belirtilenlerden daha düşük ya da yüksek voltaj gelmesi ya da topraklamanın yapılmamasından kaynaklanan arızalar,
 - i. Kılavuzda tarif edilen periyodik bakım işlemlerinin zamanında yetkili servislerimize yaptırılmamasından kaynaklanan arızalar,
 - j. Cihaz ile birlikte kullanılan diğer aksesuar ve yardımcı ürünlerden kaynaklanan arızalar,
 - k. Donma sonucu oluşan hasarlar, donma koruması elektrik veya gaz kesilmesi sonucu çalışmıyorsa,
 - l. Sicil etiketi ve garanti belgesinin tahrif edilmesi
 - m. Cihaz kullanım kılavuzunda belirtilen şebeke suyu şartları dışında suyla çalıştırılmasından kaynaklanan arızalar,
- Yukarıda belirtilen arıza ve hasarların giderilmesi garanti dışında olup, ücret karşılığında yapılır.

4. KOMBİNİN ÇALIŞTIRILMASI

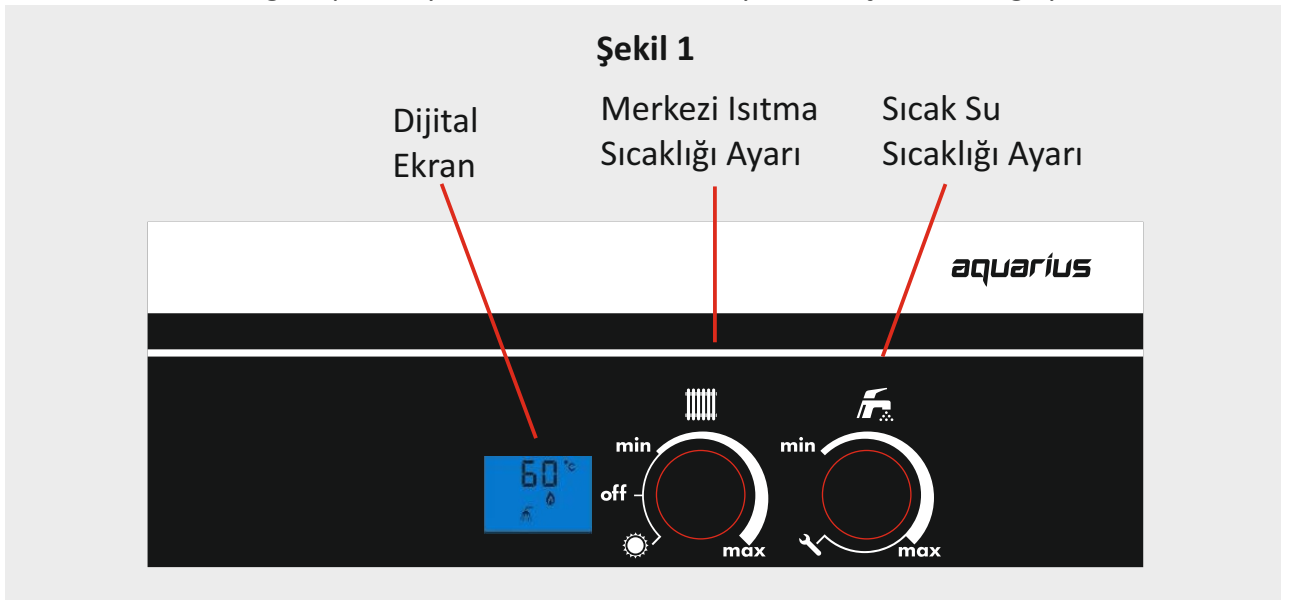
Kombiyi çalıştırmadan önce elektrik, su ve gaz bağlantılarının uygun olarak yapıldığından ve cihaza doğru elektrik beslendiğinden emin olun.

- a. Elektrik beslemesini açınız.
- b. Gaz vanasını açık konuma getiriniz.
- c. Açma-kapama düğmesini Yaz ya da Kış konumu isteğinize göre çevirerek cihazı çalıştırın. Açma-kapama düğmesi aynı zamanda Yaz / Kış konum düğmesidir. Şekil.1

UYARI: Yaz konumunda cihaz kullanım suyu açılmadığı müddetçe devreye girmez.

- d. İsteddiğiniz sıcaklık derecesini sıcaklık ayar düğmeleriyle ayarlayarak cihazı çalıştırın.

UYARI: Cihaz ilk defa çalıştırılacağında, gaz borusunun içindeki hava atılana kadar cihaz birkaç defa ateşleme hatası vererek arızaya geçebilir. Bu durumda açma/kapama düğmesini "Off" konumuna getirip 3 saniye bekleterek cihazınızın yeniden açılmasını sağlayınız.



5. KOMBİNİN GÜNLÜK KULLANIMI

Yaz / Kış kullanım konumu seçimi;

Cihazın merkezi ısıtma özelliğini kullanmaya gerek duyulmadığı zamanlarda cihaz yalnızca kullanım suyu ısıtmasını çalıştırmak üzere yaz konumuna alınabilir. Bu ayarı yapmak için Açma/kapama düğmesini (☀️) konumuna getirmeniz gerekmektedir.

UYARI: Cihaz kapalı konumda pompa blokaj emniyeti aktif, donma koruması ise aktif değildir.

a. Cihaz yaz konumunda ve kullanım suyu devresinde kullanıldığı zaman ekranda (🚿) işareti görülür. Kullanım suyu ayarı için (🚿) düğmesini çizgilerin kalınlığı yönünde çevirerek istediğiniz sıcaklık derecesine ekrandan görerek ayarlayınız.

Yaz konumunda pompa blokaj emniyeti ve donma koruması aktiftir.

b. Cihaz kış konumuna alındığı zaman ekranda (❄️) ve (🚿) işareti bulunur. Bu seçim için; (🔘) mode (konum) ayar düğmesi min. ve max.noktalarının arasında olmalıdır.

Merkezi ısıtma sıcaklığı ayarı için (❄️) düğmesi min. den max. yönüne doğru döndürülerek ekrandaki sıcaklık değerine göre istediğiniz sıcaklık derecesini ayarlayınız.

Kullanım suyu ayarı için (🚿) düğmesini çizgilerin kalınlığı yönünde artarak istediğiniz sıcaklık derecesine ekrandan istediğiniz sıcaklık derecesini ayarlayınız. Kış konumunda pompa blokaj emniyeti ve donma koruması aktiftir.

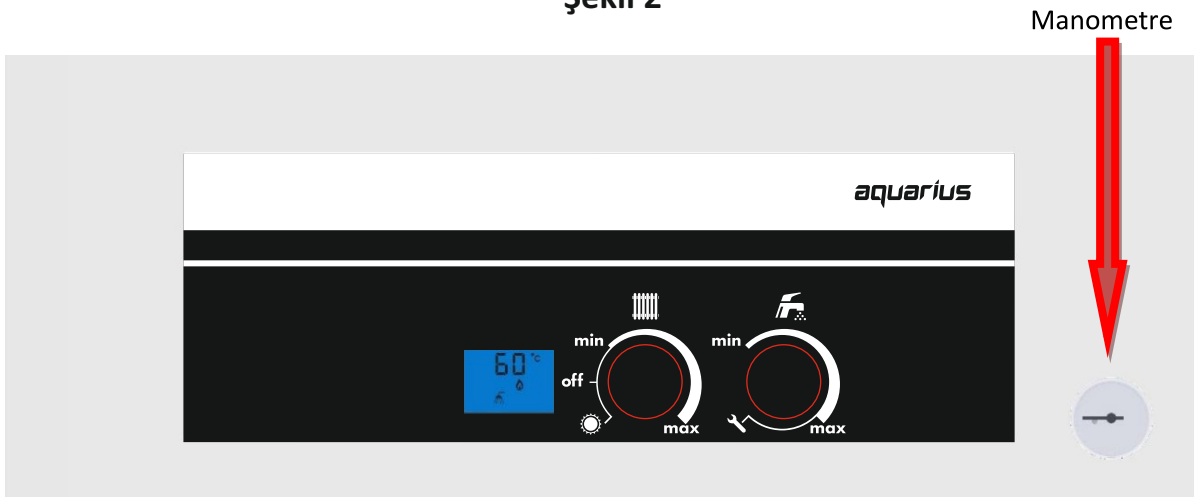
UYARI: Cihaz ihtiyaç halinde çalışmaya başladığında (brülör ateşleme yaptığında) yanma süresince ekranda (🔥) işaret, görünür.

6. KOMBİNİN (TESİSATIN) DOLDURULMASI

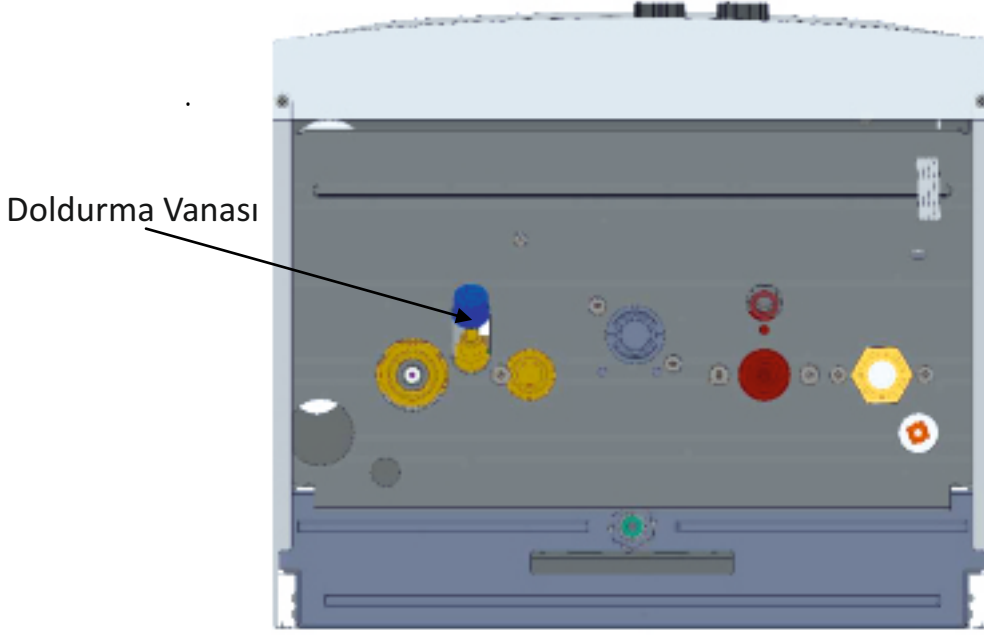
Su beslemesi cihazın alt tarafında bulunan şekil.3 de gösterilen doldurma vanasından yapılır.

Cihaz soğuk iken su seviyesi cihazın ön tarafında bulunan manometrede (Şekil.2) 1 - 1,5 bar aralığında olacak şekilde doldurulmalıdır. Cihazın su basıncı kritik seviye ye düştüğünde cihaz otomatik olarak durur.


Şekil 2



Şekil 3



7. KOMBİNİN KAPATILMASI

Cihazı kapatma için ON/OFF düğmesini () "Off" konumuna getirmeniz gerekmektedir. Bu düğme ile cihaz kapatıldığında pompa blokaj emniyeti aktif, donma koruması ise aktif değildir ve cihazda elektrik akımı vardır. Elektrik akımının kesilmesi için ana sigortadan elektrik kesilmelidir.

UYARI: Donma korumasının aktif olması için cihazın elektrik bağlantısı ve gaz bağlantısı kesilmemelidir. Madde.4 deki şartlara dikkat edilmelidir. Kombinin içindeki su 5°C'ın altına düştüğü zaman donma koruması devreye girer ve 30°C'a kadar ısıtır.

8. KOMBİNİN BAKIMI

Cihazınızı uzun süre sorunsuz ve verimli kullanmak için her yıl tercihan kış mevsimi başında yetkili servis tarafından yıllık bakımını yaptırın.

Cihazınızın dış yüzeyini deterjan ya da kimyasal maddeler ile temizlemeyiniz.

Cihaz bağlantılarını yapmadan önce tesisatınızı kontrol ederek, yabancı partiküllerin tesisat içerisinde bulunmamasına dikkat ediniz.

Kombiler için Bilim Sanayi ve Ticaret Bakanlığı tarafından tespit edilmiş ve ilan edilen kullanım ömrü 15 yıldır. Bu süre içinde ilgili yasa gereği üretici firmalar cihazın yedek parçalarını bulundurmaya taahhüt eder.

9. MONTAJ TALİMATLARI

Kombi paketi aşağıdaki malzemeleri içerir;

Kombi, destek straforları, montaj askı ekipmanları, kullanma kılavuzu, garanti belgesi ve servis kitapçığı.

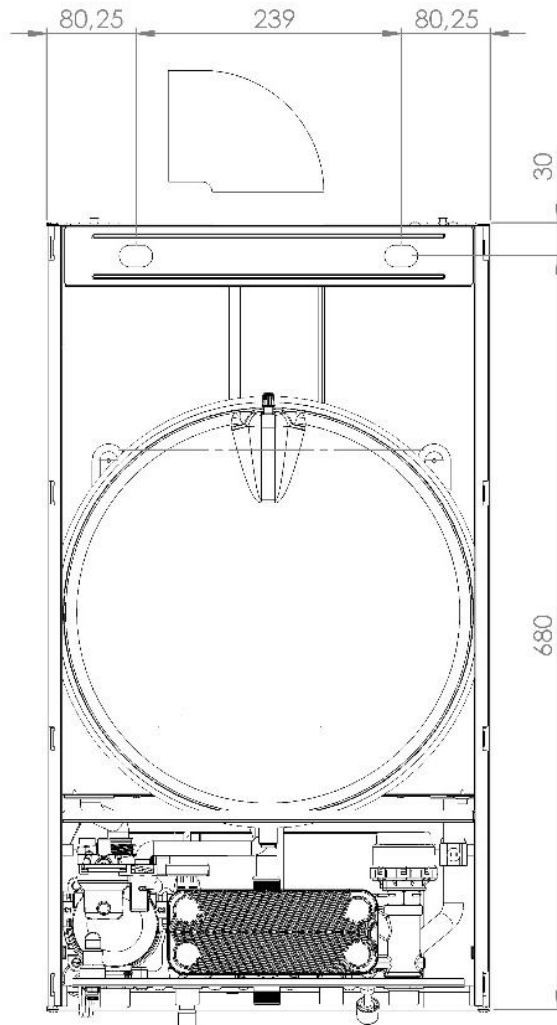
Cihazın monte edileceği yerler; yükteki standartlar ve uygulama kurallarınca belirlenen yönetmelik ve şartnameler ve bunların yanında yetkili gaz kuruluşları tarafından belirlenen standartlar kontrol edilerek seçilmelidir. Montaj askı ekipmanları kombinin ağırlığını taşıyacak şekilde duvara sağlam bir şekilde monte edilmelidir. Cihaz askı ekipmanlarına teraziye olacak şekilde monte edilmelidir. Şekil.4

Su bağlantıları için kombi girişlerine mutlaka uygun bir filtre takılmalıdır. Şekil.5

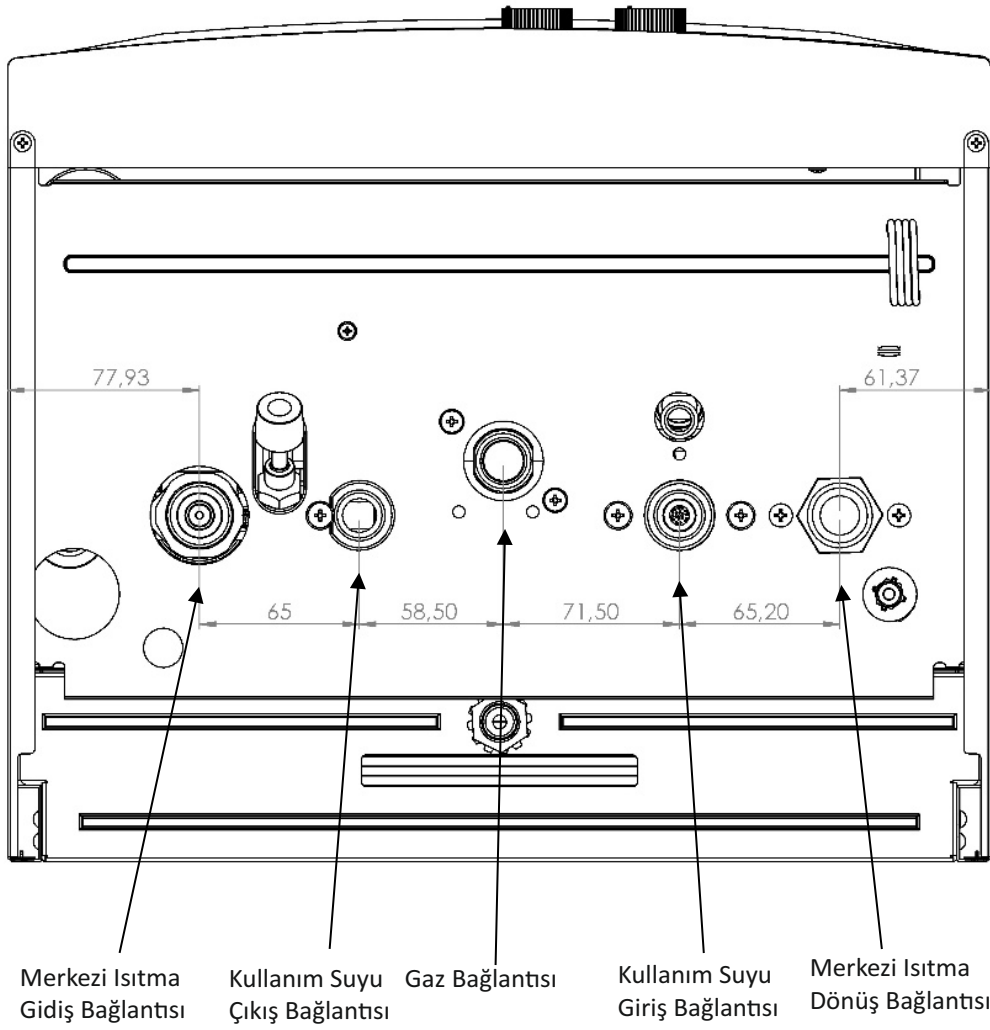
Şebeke girişi 8 bar basınç sınırının üzerinde olmamalıdır. Daha yüksek şebeke basıncı olan durumlarda basınç düşürücü takılmalıdır.

Kombinin tasarlandığı gaz kategorisi tesisatta mevcut olan gaz ile uyumlu olmalı ve gaz basıncı ve gaz tesisatı cihazın bilgi etiketinde belirtilenlerle uyumlu olmalıdır.

Şekil 4



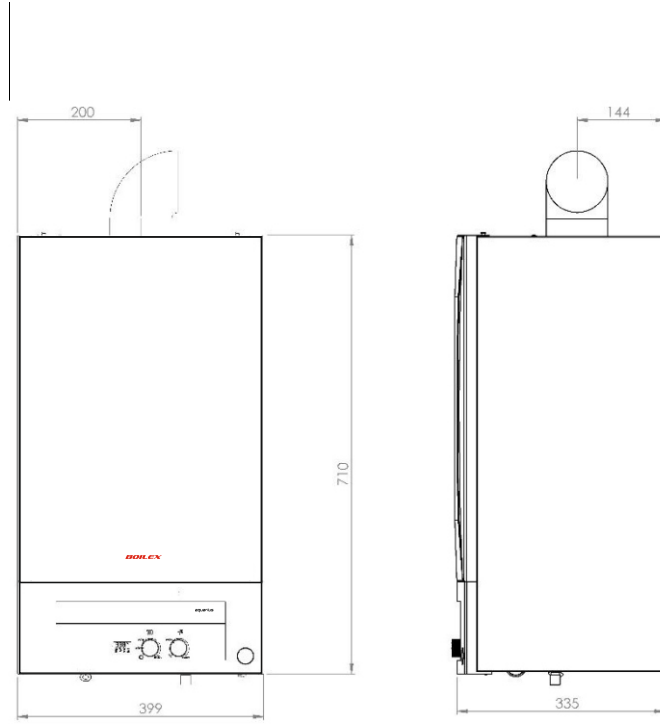
Şekil 5



10. KOMBİNİN ÖLÇÜLERİ

Kombinin ölçüleri aşağıda Şekil 6'da verilmiştir

Şekil 6



11. BACA BAĞLANTISI

Baca bağlantısı yapılırken, mutlaka üretici tarafından sağlanan atık gaz aksesuarları kullanılmalıdır. Kombine monte edileceği yer seçiminde baca bağlantısının durumuna dikkat edilmelidir. Baca bağlantısı için yerel makamların ve yerel gaz kuruluşlarınca belirlenen şartlara uyulmalıdır. Baca bağlantısı aşağıdaki yerlere yapılmaz;

- a. Binaların merdiven boşluklarına
- b. Bina koridorlarına,
- c. Aydınlıklara,
- d. Baca duvarı üzerine,
- e. Balkonlara,
- f. Asansör boşluklarına.

Baca bağlantısı yaparken aşağıdaki hususlara dikkat edilmelidir.

- a. Bacanın bağlandığı yüzeyin dışına taşan çatı ve kaplamalara üstten 1,5 m. Uzak olarak bağlanmalıdır.
- b. Yerden en az 0,3 m. Yüksekliğe ve çarpma tehlikesi bulunan yerlerde tel kafes içerisinde olmalıdır.
- c. Baca duvarın dışına çıkarıldığında duvardan en az 18mm dışarıda durmalıdır.

d. Yatay olarak bağlanan baca bağlantıları aşağı doğru %1 eğimle monte edilmelidir.

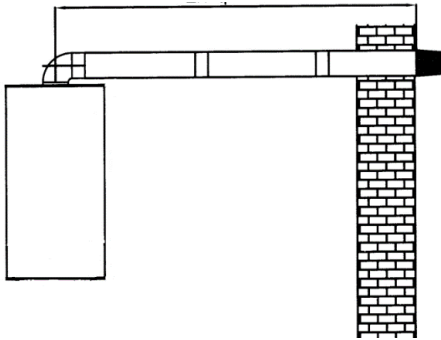
e. Cihazın çatı katlarına monte edilmesi durumunda, baca çatı üzerinden en az 40 cm yüksekte olmalıdır. Bu durumlarda yanmaya dayanıklı malzeme ile izole edilmelidir.

f. Cihazın maksimum baca boyu 5 m. dir. Maksimum baca boyu her 90° lik dirsek için 1 m her 45° lik dirsek için 0,5 m kısalmaktadır.

g. Dikey baca uygulamalarında çatı sızdırmazlığı tam olarak sağlanmalıdır. Sızdırmazlığın sağlanamadığı durumlarda cihazda meydana gelebilecek arıza veya zararlar garanti kapsamı dışındadır.

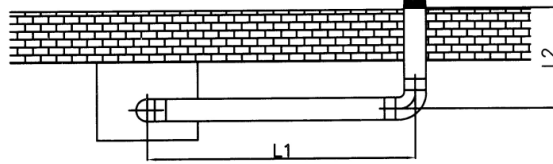
Şekil 7

$L_{max} \leq 4m$



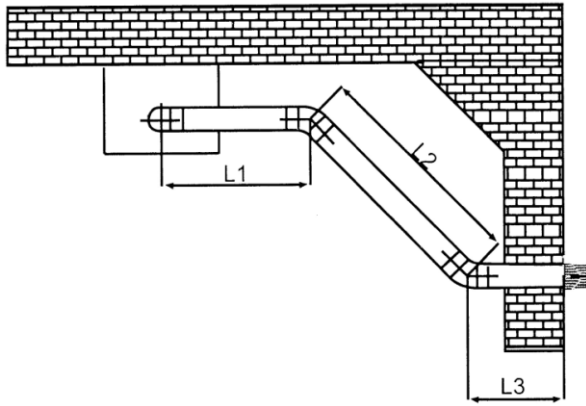
Şekil 8

$L1+L2 \leq 4m$



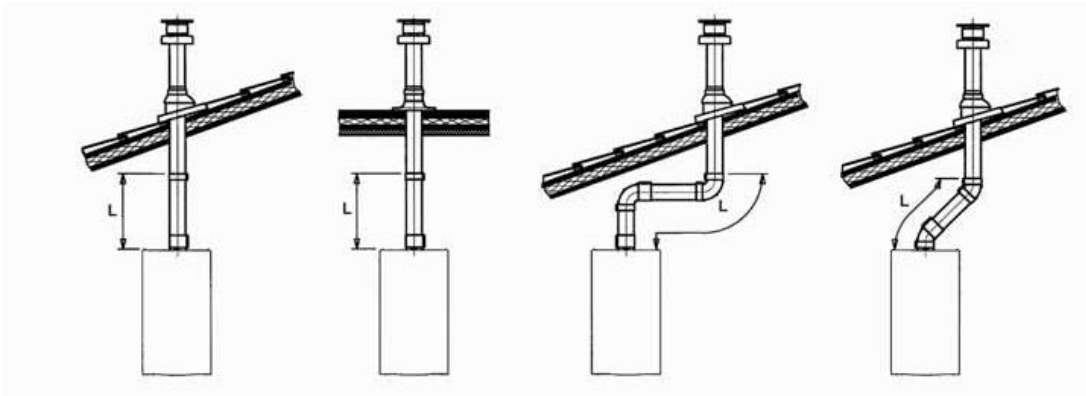
Şekil 9

$L1+L2 \leq 4m$



$L1+L2 \leq 4m$

Şekil 10



UYARI:

Yatay ve dikey baca uzatmalarında ambalajın içinden çıkan fan kısma pulu kullanılmalıdır. Şekil.11

Şekil 11

Ürün	Baca Boyu (m)	Kısma Pulu (mm)
AQUARIUS HM 24	4	Ø46
	3	Ø44
	2	Ø42
	1	Ø40
AQUARIUS HM 28	4	Ø46
	3	Ø44
	2	Ø42
	1	Ø40

12. ELEKTRİK BAĞLANTISI

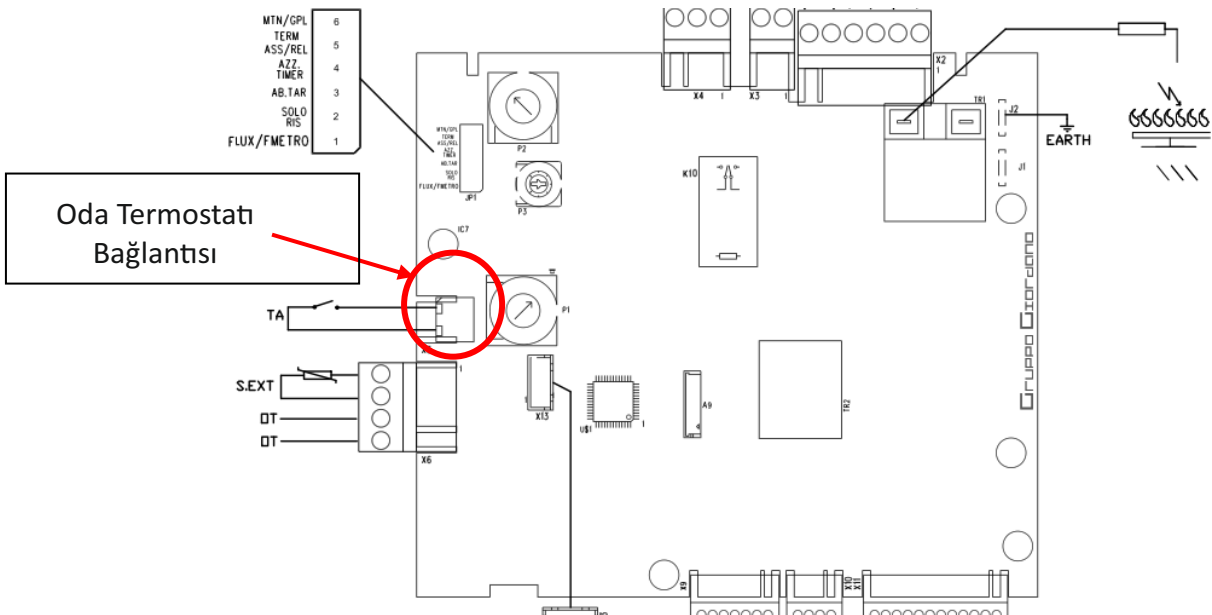
Cihaz mutlaka iyi bir topraklama hattı olan enerji kaynağına bağlanmalıdır.

Cihaz 220 ~ 230 V tek fazlı topraklamalı elektrik hattına, 2 A. Otomatik devre kırıcılı sigorta ile bağlanmalıdır.

13. ELEKTRİK DEVRE ŞEMASI VE ODA TERMOSTATI

Oda Termostati ana karta Şekil.12 de gösterilen köprü bağlantısı çıkartılarak ve buraya oda termostati bağlantı kabloları takılarak bağlanabilir. Bu bağlantı basit tip ve dijital tip oda termostatlarına uygundur.



Şekil 12



Kombinin kullanım suyu dâhil tüm fonksiyonlarını çalıştıran özellikteki oda termostadı bağlantıları için yetkili servisinizle irtibata geçiniz. Bu özellikteki oda termostatları ile internet bağlantısı yapılabilir, uzaktan erişim sağlanabilir. İhtiyaç halinde bilgisayar ya da gerekli özellikleri sağlayan cep telefonu ve tabletler ile de cihaza kumanda edebilirsiniz.

14. ARIZA KODLARI

Şekil 13

ARIZA	ARIZA KODU	EKRAN UYARISI	UYARI	İŞLEM
Alev yok uyarısı	E01		Kırmızı
Emniyet termostadı uyarısı	E02		Kırmızı	Cihazı Kapatıp Açın
Hava presostatı uyarısı	E03		Kırmızı	Cihazı Kapatıp Açın
Düşük su basınç uyarısı	E04		Kırmızı	Su basıncını kontrol edin
Kullanım suyu sensörü uyarısı	E06		Sarı	Cihazı Kapatıp Açın
Merkezi ısıtma sensörü uyarısı	E07		Sarı	Cihazı Kapatıp Açın
Düzensiz Alev	E11		Sarı	Cihazı Kapatıp Açın

15.TEKNİK BİLGİLER

Şekil 14

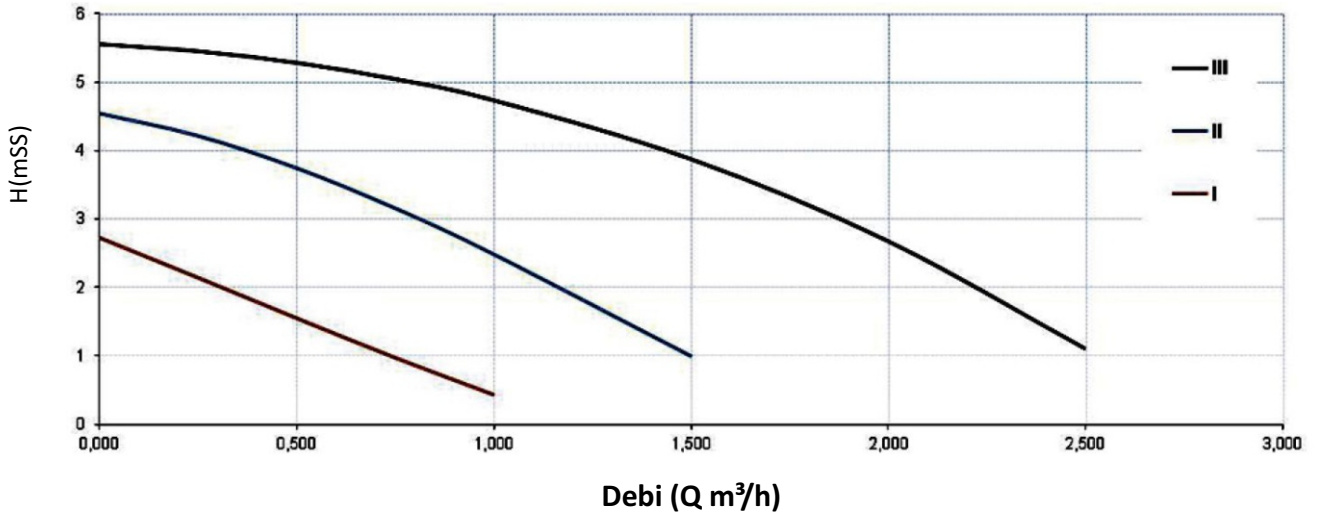
Teknik Özellikler

Hermetik Kombi Modelleri	Birim	Boilex Aquarius HM 24	Boilex Aquarius HM 28
Gaz Tipi		G20	G20
Gaz Giriş Basıncı (G20 için)	mbar	20	20
Tip		C12, C32	C12, C32
Kategori		I2H (G20=20 mbar)	I2H (G20=20 mbar)
Merkezi Isıtma(MI) Devresi			
Maximum Verim (Kısmi Yükte)	%	91,2	91,1
Merkezi ısıtma Nominal Güç (Maks) (80-60°C)	kW	23,7	27,5
Merkezi ısıtma Nominal Güç (80-60 °C)	kW	9,3	11,4
Merkezi ısıtma sıcaklık ayarı	°C	35-80	35-80
Merkezi ısıtma Devresi Maks. Basıncı	bar	3	3
Merkezi ısıtma Devresi Min. Basıncı	bar	0,5	0,5
NOx sınıfı		3	3
Gaz Tüketimi - Maksimum Yükte	m ³ /h	2,75	3,20
Gaz Tüketimi - Minimum Yükte	m ³ /h	1,14	1,39
Genleşme Tankı kapasitesi	Liter	8	8
Genleşme Tankı ön basıncı	bar	1	1
Sıcak Su Devresi			
Sıcak su ısıtması maks. güç	kW	23,1	27,2
Sıcak su ısıtması min. güç	kW	9,3	11,4
Sıcak su debisi (ΔT = 30°C, Maksimum)	l/dk.	11	13
Sıcak su debisi (ΔT = 25°C, Maksimum)	l/dk.	13,2	15,6
Sıcak su Devresi Ayar sıcaklığı	°C	30-60	30-60
Maksimum Çalışma Basıncı	bar	9	9
Min. Çalışma Basıncı	bar	0,3	0,3
Elektriksel Özellikler			
Elektrik Beslemesi	VAC	230	230
Frekans	Hz	50	50
Elektrik tüketimi	W	140	140
Elektriksel koruma sınıfı	-	IPX4D	IPX4D
Tesisat Bağlantıları			
Gaz Bağlantısı - Ø	inch	¾	¾
Merkezi ısıtma devresi Gidiş/Dönüş	inch	¾	¾
Sıcak su Giriş/Çıkış	inch	½	½
Genel Özellikler			
Baca Çapı Ø	mm	60/100	60/100
Boyutlar (Yükseklik x Genişlik x Derinlik), ambalajsız	mm	710 x 399 x 335	710 x 399 x 335
Boyutlar (Yükseklik x Genişlik x Derinlik), ambalajlı	mm	760 x 430 x 392	760 x 430 x 392
Ağırlık (ambalajsız)	kg	32	34
Ağırlık (ambalajlı)	kg	33	35

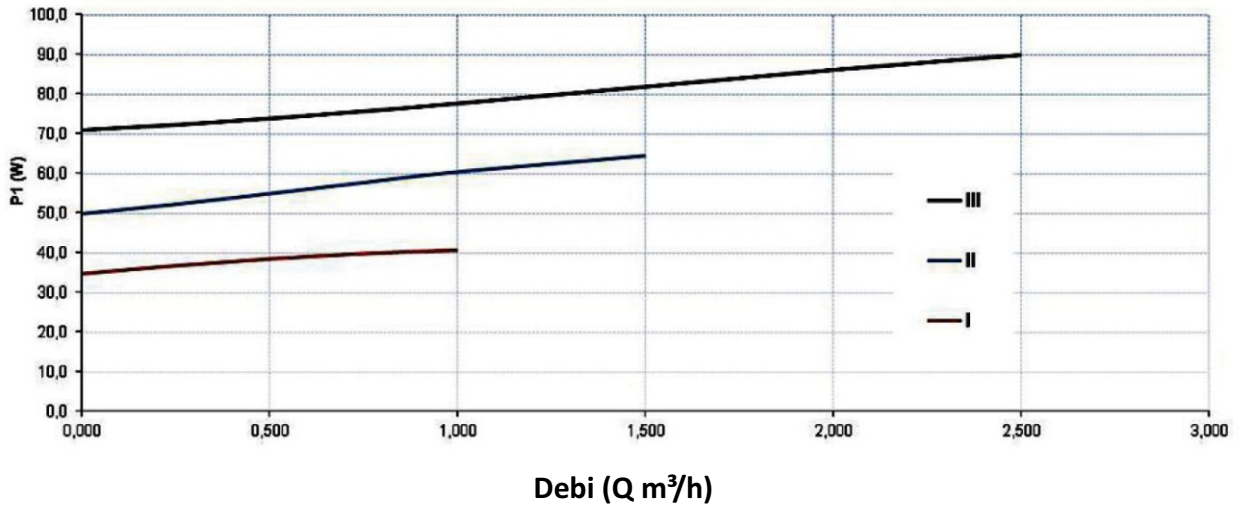
Pompa Çalışma Alanı 15-5

AQUARIUS 24 HM

Basma Yüksekliği (Head)

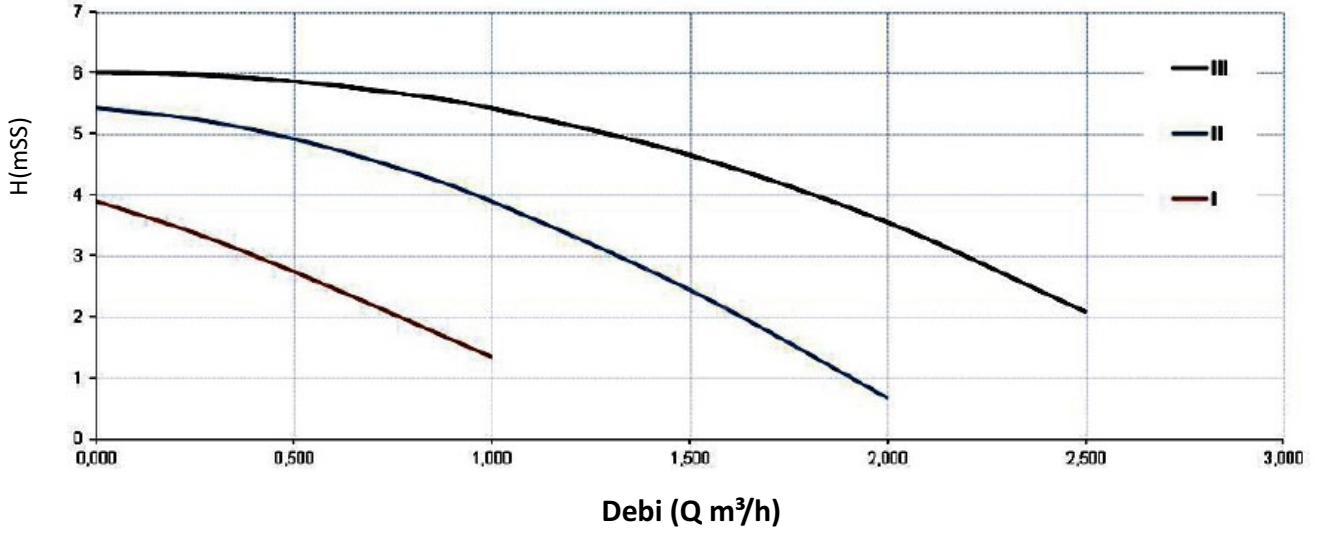


Güc

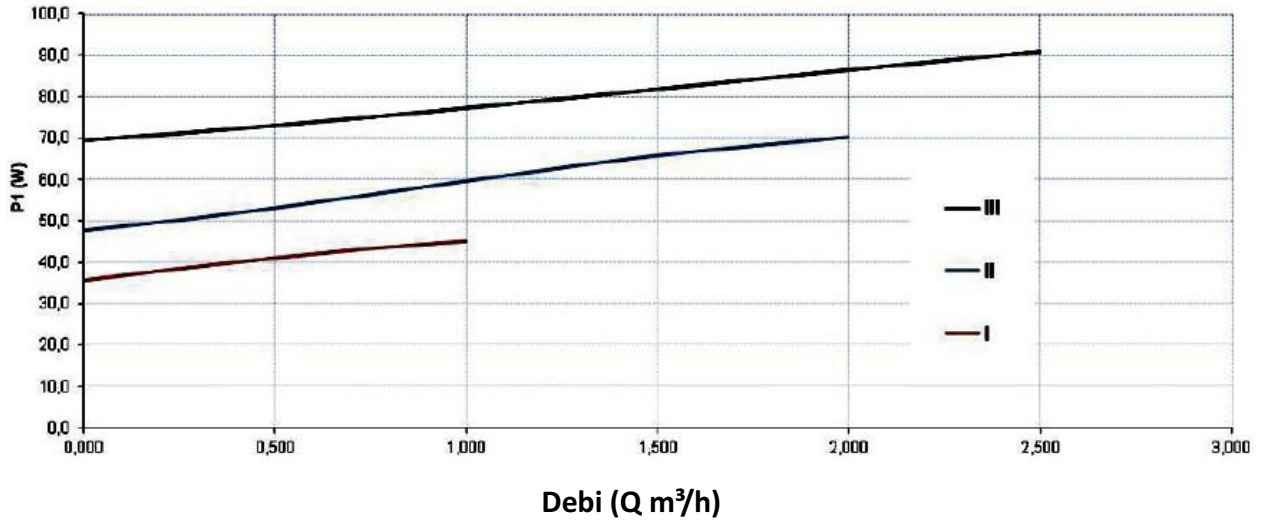


**Pompa Çalışma Alanı 15-6
AQUARIUS 28 HM**

Basma Yüksekliği (Head)



Güç



BOILEX ürünlerini geliştirmek/iyileştirmek için önceden haber vermeden montaj ve kullanıcı kılavuzunu değiştirmek hakkını saklı tutar.

Sayın Müşterimiz,
Bir Boilex ürününü seçtiğiniz için teşekkür ederiz.

BOILEX

www.thermex.com.tr

Boilex, Thermex Grup'a ait bir markadır.
Kombiler, Thermex Grup'un İzmir / Türkiye'deki tesislerinde üretilmektedir.